

**А К Т**  
**об осуществлении технологического присоединения**

№ БП/141/19-М1

от «29» октября 2019 г.

Настоящий Акт составлен **Публичным акционерным обществом «Федеральная сетевая компания Единой энергетической системы»**, именуемым в дальнейшем **Сетевая организация**, в лице Директора по развитию сети филиала ПАО «ФСК ЕЭС» - МЭС Центра Зорина Филиппа Петровича, действующего на основании доверенности от 01.08.2018 № 93-18, с одной стороны, и

**Дачным некоммерческим партнёрством «Усадьба Воронова»**, именуемым в дальнейшем **Заявителем**, в лице Председателя Правления Цеханова Вячеслава Владимировича, действующего на основании Устава, с другой стороны, в дальнейшем именуемыми сторонами.

Стороны оформили и подписали настоящий Акт о нижеследующем.

1. Настоящий Акт определяет границы балансовой принадлежности объектов электроэнергетики (энергопринимающих устройств) и эксплуатационной ответственности сторон.

Объекты электроэнергетики (энергопринимающие устройства) Сетевой организации находятся по адресу: ПС 220 кВ Нежино, 140155, Московская область, Раменский район, с.п. Новохаритоновское, с. Карпово.

Объекты электроэнергетики (энергопринимающие устройства) Заявителя находятся по адресу: РТП № 1 10 кВ, 140155, Московская обл., Раменский р-н, с.п. Новохаритоновское, д. Шевлягино.

Сведения о ранее оформленных документах о технологическом присоединении к сети.  
Мероприятия по технологическому присоединению выполнены согласно техническим условиям от \_\_\_\_\_ № \_\_\_\_\_,  
Акт о выполнении технических условий от \_\_\_\_\_ № \_\_\_\_\_,  
Дата фактического присоединения \_\_\_\_\_,  
Акт об осуществлении технологического присоединения от \_\_\_\_\_ № \_\_\_\_\_,

Характеристики присоединения:

- максимальная мощность (всего) – 4789<sup>1</sup> кВт,
- совокупная величина номинальной мощности присоединённых к электрической сети трансформаторов – 800<sup>2</sup> кВА

Категория надёжности электроснабжения: II (вторая) – 4789 кВт.

<sup>1</sup> Величина максимальной мощности указана на основании Акта разграничения балансовой принадлежности электрических сетей (электроустановок) и эксплуатационной ответственности от 02.04.2013 № А 53/13 между ОАО «ФСК ЕЭС» и ООО «Шевлягино-Инвест» и Акта об осуществлении технологического присоединения энергетических установок ООО «Шевлягино-Инвест» к электрическим сетям ОАО «ФСК ЕЭС» от 20.06.2013 № А/26/13 между ОАО «ФСК ЕЭС» и ООО «Шевлягино-Инвест».

<sup>2</sup> Сведения о совокупной величине номинальной мощности присоединённых к электрической сети трансформаторов указаны на основании Акта осмотра электроустановок ДНП «Усадьба Воронова» от 09.10.2019 № б/н и утверждённой однолинейной схемы электроснабжения ДНП «Усадьба Воронова» 2019 г.

2. Перечень точек присоединения:

№ п/п	Источник питания	Описание точки присоединения	Уровень напряжения (кВ)	Максимальная мощность (кВт)	Величина номинальной мощности присоединённых трансформаторов (кВА)	Предельное значение коэффициента реактивной мощности (tg φ)
1	2	3	4	5	6	7
1	ПС 220 кВ Нежино	Ячейка ф. 5, секция 1А 10 кВ, ЗРУ 10 кВ, ПС 220 кВ Нежино	10	4789	800	0,4
2	ПС 220 кВ Нежино	Ячейка ф. 10, секция 2Б 10 кВ, ЗРУ 10 кВ, ПС 220 кВ Нежино	10			0,4
В том числе опосредованно присоединённые (третьи лица/субабоненты)						
1	2	3	4	5	6	7
1	-	-	-	-	-	-

Границы балансовой принадлежности объектов электроэнергетики (энергопринимающих устройств) и эксплуатационной ответственности сторон:

№ п/п	Описание границ балансовой принадлежности объектов электроэнергетики (энергопринимающих устройств)	Описание границ эксплуатационной ответственности сторон
1	2	3
1	<p>Граница устанавливается в месте болтового соединения кабельных наконечников КЛ 10 кВ ф. 5 в ячейке ф. 5 ЗРУ 10 кВ ПС 220 кВ Нежино.</p> <p>Ячейка ф. 5 ЗРУ 10 кВ ПС 220 кВ Нежино – принадлежность Сетевой организации.</p> <p>Болтовое соединение кабельных наконечников, кабельные наконечники и КЛ 10 кВ ф. 5 – принадлежность Заявителя.</p>	<p>Граница устанавливается в месте болтового соединения кабельных наконечников КЛ 10 кВ ф. 5 в ячейке ф. 5 ЗРУ 10 кВ ПС 220 кВ Нежино.</p> <p>Ответственность за ячейку ф. 5 ЗРУ 10 кВ ПС 220 кВ Нежино – несёт Сетевая организация.</p> <p>Ответственность за болтовое соединение кабельных наконечников, кабельные наконечники и КЛ 10 кВ ф. 5 – несёт Заявитель.</p>
2	<p>Граница устанавливается в месте болтового соединения кабельных наконечников КЛ 10 кВ ф. 10 в ячейке ф. 10 ЗРУ 10 кВ ПС 220 кВ Нежино.</p> <p>Ячейка ф. 10 ЗРУ 10 кВ ПС 220 кВ Нежино – принадлежность Сетевой организации.</p> <p>Болтовое соединение кабельных наконечников, кабельные наконечники и КЛ 10 кВ ф. 10 – принадлежность Заявителя.</p>	<p>Граница устанавливается в месте болтового соединения кабельных наконечников КЛ 10 кВ ф. 10 в ячейке ф. 10 ЗРУ 10 кВ ПС 220 кВ Нежино.</p> <p>Ответственность за ячейку ф. 10 ЗРУ 10 кВ ПС 220 кВ Нежино – несёт Сетевая организация.</p> <p>Ответственность за болтовое соединение кабельных наконечников, кабельные наконечники и КЛ 10 кВ ф. 10 – несёт Заявитель.</p>

3. У сторон на границе балансовой принадлежности объектов электроэнергетики (энергопринимающих устройств) находятся следующие технологически соединённые элементы электрической сети:

№ п/п	Наименование электроустановки (оборудования) Сетевой организации	Наименование электроустановки (оборудования) Заявителя
1	2	3
	<p>ПС 220 кВ Нежино, ЗРУ 10 кВ, секция 1А 10 кВ, ячейка ф. 5</p> <p>(состоит на бухгалтерском учёте под инв.: 0209-2-14-50938 - Ячейка ЗРУ 10 кВ в составе: Терминал защиты SPAC 801 1 шт; КРУ К-26 1шт; трансформатор тока ТОЛ-10-1-8-0.5S/0,5/10P-600/5 У2 2 шт.</p> <p>Объект права:            Сооружение – электросетевой комплекс «Подстанция 220кВ «Нежино» № 263 с линией электропередачи 220 кВ» в составе: здание щита управления площадью застройки по наружному обмеру 537 кв.м. лит. 1-1Б; здание распределительного устройства 10кВ площадью по наружному обмеру 276 кв.м. лит.1-2Б;здание склада площадью по наружному обмеру 241 кв.м. лит.1-3Б; шахтный колодец глубиной 9 м. лит.1-6Б;емкость для воды объемом 100 куб.м. лит.1-7Б; резервуары для масла № 1,№2,№3,№4 объемом 75 куб.м. каждый лит.1-8Б,1-9Б,1-10Б,1-11Б; резервуары для масла №5,№6 объемом 10 куб.м. каждый лит.1-12Б,1-13Б; автодорога протяженностью 550 м. лит.1-14Б; ограждение протяженностью 1098м. лит.1-15Б; ограждение хозяйственной территории протяженностью 230 м. лит.1-16Б;кабельная высокочастотная линия протяженностью трассы 115 м. лит.1-17Б;трубопровод ливневой канализации протяженностью 490 м. с колодцами в кол-ве 6 штук лит.2Б;подъездная автодорога протяженностью 750м лит.3Б; воздушные линии электропередачи ВЛ 220кВ «Шатура-Нежино 1,2» протяженностью 68,8 км лит.1Л, инв.№ 110-0091.</p> <p>Запись в ЕГРП: от 13.01.2009 №50-50-23/172/2008-364</p> <p>Свидетельство о государственной регистрации права: от 13.01.2009 50-НГ № 373867)</p>	<p>КЛ 10 кВ ф. 5</p> <p>(Выписка из ЕГРН: Сооружение.            Кадастровый номер: 50:23:0000000:150296.            Назначение: Сооружения электроэнергетики.            Наименование: трасса ВЛ-0,4 кВ протяженностью 4750м, трасса ВЛЗ 10кВ протяженностью 1382м, РТП№ 1 с силовым трансформатором S=160кВА, КТП-К мощностью 160 кВА – 4 шт.            Правообладатель: Дачное Некоммерческое Партнерство «Усадьба Вороново»,            ИНН: 5040114229, ОГРН: 1125040002053            Вид, номер и дата государственной регистрации права: Собственность, № 50:23:0000000:150296-50/023/2019-2 от 05.06.2019            Документы-основания: Договор купли-продажи энергокомплекса от 01.04.2017 №03-04-17 ШИ-УВ)</p>

№ п/п	Наименование электроустановки (оборудования) Сетевой организации	Наименование электроустановки (оборудования) Заявителя
1	2	3
2	<p>ПС 220 кВ Нежино, ЗРУ 10 кВ, секция 2Б 10 кВ, ячейка ф. 10</p> <p>(состоит на бухгалтерском учёте под инв.: 0209-2-14-19988 - Ячейка ЗРУ 10 кВ №10 в составе: Терминал защиты SPAC 801 1 шт; выкатной элемент К-12 с вакуумным выключателем ВБЭ-10-20/630 1шт; трансформатор тока ТОЛ-10-1-8-0.5S/0,5/10P-600/5 У2 2 шт; трансформатор напряжения ТЗЛ-1.05.1 1 шт.</p> <p>Объект права:          Сооружение – электросетевой комплекс «Подстанция 220кВ «Нежино» № 263 с линией электропередачи 220 кВ» в составе: здание щита управления площадью застройки по наружному обмеру 537 кв.м. лит. 1-1Б; здание распределительного устройства 10кВ площадью по наружному обмеру 276 кв.м. лит.1-2Б; здание склада площадью по наружному обмеру 241 кв.м. лит.1-3Б; шахтный колодец глубиной 9 м. лит.1-6Б; емкость для воды объемом 100 куб.м. лит.1-7Б; резервуары для масла № 1, №2, №3, №4 объемом 75 куб.м. каждый лит.1-8Б, 1-9Б, 1-10Б, 1-11Б; резервуары для масла №5, №6 объемом 10 куб.м. каждый лит.1-12Б, 1-13Б; автодорога протяженностью 550 м. лит.1-14Б; ограждение протяженностью 1098м. лит.1-15Б; ограждение хозяйственной территории протяженностью 230 м. лит.1-16Б; кабельная высокочастотная линия протяженностью трассы 115 м. лит.1-17Б; трубопровод ливневой канализации протяженностью 490 м. с колодцами в кол-ве 6 штук лит.2Б; подъездная автодорога протяженностью 750м лит.3Б; воздушные линии электропередачи ВЛ 220кВ «Шатура-Нежино 1,2» протяженностью 68,8 км лит.1Л, инв.№ 110-0091.</p> <p>Запись в ЕГРП:          от 13.01.2009 №50-50-23/172/2008-364</p> <p>Свидетельство о государственной регистрации права: от 13.01.2009 50-НГ № 373867)</p>	<p>КЛ 10 кВ ф. 10</p> <p>(Выписка из ЕГРН: Сооружение.          Кадастровый номер: 50:23:0000000:150296.          Назначение: Сооружения электроэнергетики.          Наименование: трасса ВЛ-0,4 кВ протяженностью 4750м, трасса ВЛЗ 10кВ протяженностью 1382м, РТП № 1 с силовым трансформатором S=160кВА, КТП-К мощностью 160 кВА – 4 шт.          Правообладатель: Дачное Некоммерческое Партнерство «Усадьба Вороново»,          ИНН: 5040114229, ОГРН: 1125040002053          Вид, номер и дата государственной регистрации права: Собственность, № 50:23:0000000:150296-50/023/2019-2 от 05.06.2019          Документы-основания: Договор купли-продажи энергокомплекса от 01.04.2017 №03-04-17 ШИ-УВ)</p>

У сторон в эксплуатационной ответственности находятся следующие технологически соединённые элементы электрической сети:

№ п/п	Наименование электроустановки (оборудования) Сетевой организации	Наименование электроустановки (оборудования) Заявителя
1	2	3
1	ПС 220 кВ Нежино, ЗРУ 10 кВ, секция 1А 10 кВ, ячейка ф. 5	КЛ 10 кВ ф. 5
2	ПС 220 кВ Нежино, ЗРУ 10 кВ, секция 2Б 10 кВ, ячейка ф. 10	КЛ 10 кВ ф. 10

4. Характеристики установленных измерительных комплексов содержатся в акте допуска прибора учёта электрической энергии в эксплуатацию.

5. Устройства защиты, релейной защиты, противоаварийной и режимной автоматики:

МТЗ

(виды защиты и автоматики, действия и др.)

6. Автономный резервный источник питания:

не предусмотрен проектом

(место установки, тип, мощность и др.)

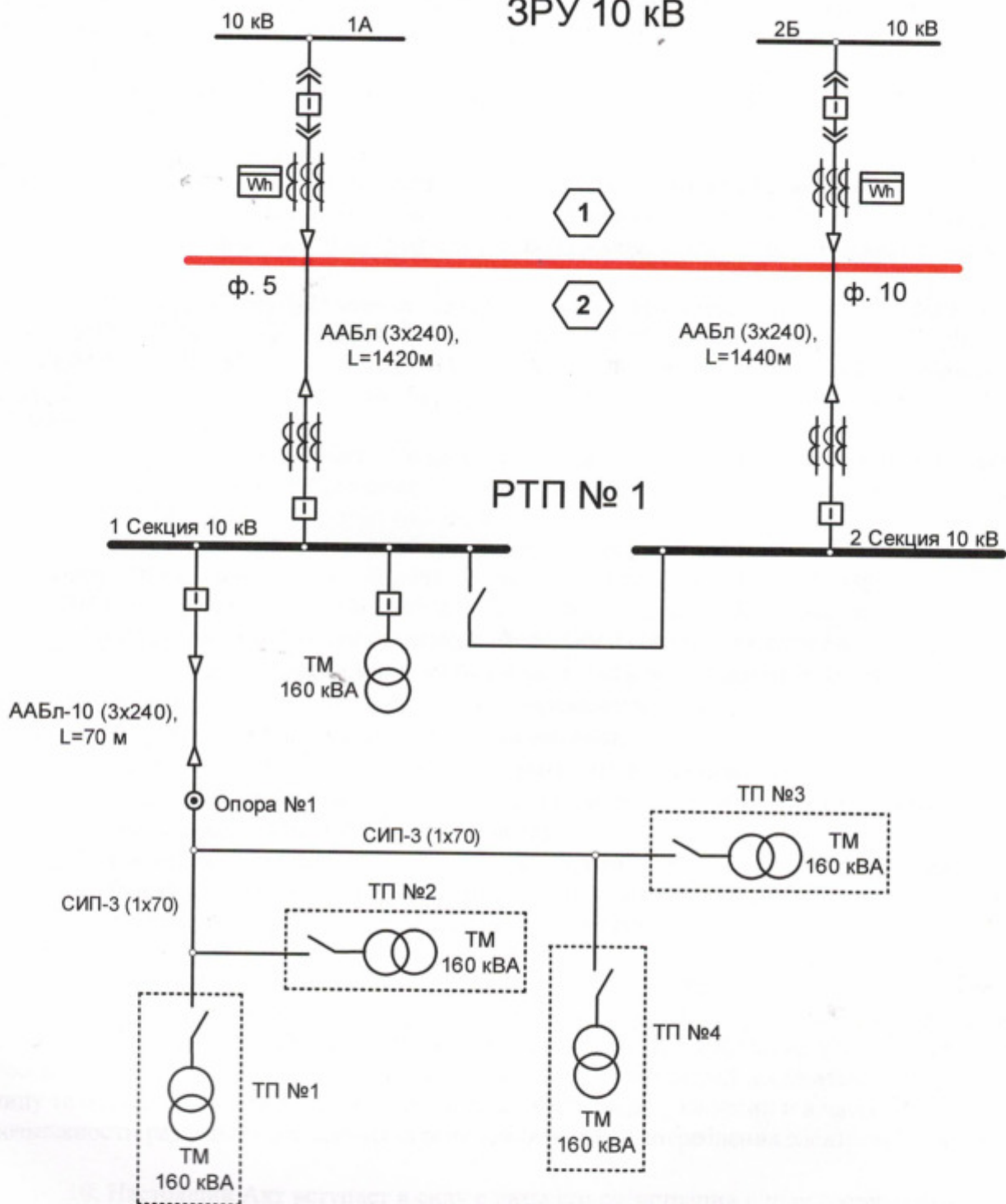
7. Прочие сведения:

(в том числе сведения об опосредованно присоединённых потребителях, наименование, адрес, максимальная мощность, категория надёжности, уровень напряжения, сведения о расчётах потерь электрической энергии в электрической сети потребителя электрической энергии и др.)

8. Схематично границы балансовой принадлежности объектов электроэнергетики (энергопринимающих устройств) и эксплуатационной ответственности сторон указаны в приведённой ниже однолинейной схеме присоединения энергопринимающих устройств.

# ПС 220 кВ Нежино

## ЗРУ 10 кВ



**—** - граница балансовой принадлежности и эксплуатационной ответственности

**1** - Сети ПАО «ФСК ЕЭС»    **2** - Сети ДНП «Усадьба Воронова»

9. Прочее:

а) **запрещается** увеличение максимальной мощности по точкам присоединения энергопринимающих устройств Заявителя сверх разрешённой величины 4789 кВт без согласования с Сетевой организацией;

б) настоящий Акт **составлен** на основании:

- обращения от 22.08.2019 № 0206/08-19 ДНП «Усадьба Воронова» (вх. от 23.08.2019 № М1/51/1667);

- Договора купли-продажи энергокомплекса от 01.04.2017 № 03-04-17 ШИ-УВ, заключённого между ООО «Шевлягино-Инвест» и ДНП «Усадьба Воронова»;

- Акта осмотра электроустановок ДНП «Усадьба Воронова» от 09.10.2019 № б/н;

- утверждённой однолинейной схемы электроснабжения ДНП «Усадьба Воронова» 2019 года;

- Договора об осуществлении технологического присоединения от 22.05.2008 № 22-2008-24/ТП-М1 (в ред. ДС от 30.07.2008 № 1, ДС от 20.02.2009 № 2, от 08.12.2010 ДС № 3, от 14.04.2011 ДС № 4, от 27.10.2011 ДС № 5, ДС об окончательной стоимости от 22.12.2011, ДС от 23.01.2013 № 5), заключённого между ОАО «ФСК ЕЭС» и ООО «Шевлягино-Инвест»;

- Акта разграничения балансовой принадлежности электрических сетей (электроустановок) и эксплуатационной ответственности от 02.04.2013 № А 53/13 между ОАО «ФСК ЕЭС» и ООО «Шевлягино-Инвест»;

- Акта об осуществлении технологического присоединения энергетических установок ООО «Шевлягино-Инвест» к электрическим сетям ОАО «ФСК ЕЭС» от 20.06.2013 № А/26/13 между ОАО «ФСК ЕЭС» и ООО «Шевлягино-Инвест»;

в) настоящий Акт должен быть **переоформлен** в следующих случаях:

- изменение величины максимальной мощности по точкам присоединения;

- изменение категории надёжности электроснабжения;

- изменение схемы внешнего электроснабжения;

- смена организационно-правовой формы и (или) наименования сторон;

- смена собственника/владельца элементов электрической сети сторон (в том числе аренда и иная форма пользования);

- проведение регистрационных мероприятий (принятие электрических сетей (электроустановок) на бухгалтерский учёт, оформление государственной регистрации права для объектов недвижимости).

Присоединение к сети Заявителя третьих лиц без согласования с Сетевой организацией не разрешается. Для присоединения к своей сети третьих лиц Заявитель предоставляет в Сетевую организацию документы, предусмотренные законодательством Российской Федерации, и согласовывает с Сетевой организацией выдаваемые им третьему лицу технические условия в части организации учёта электроэнергии и в части технической возможности раздельного введения ограничения режима потребления электроэнергии.

10. Настоящий Акт вступает в силу с даты его регистрации с присвоением филиалом ПАО «ФСК ЕЭС» - МЭС Центра номера в Реестре документов о ТП, определяющих границы балансовой принадлежности объектов электроэнергетики (энергопринимающих устройств) и эксплуатационной ответственности сторон.

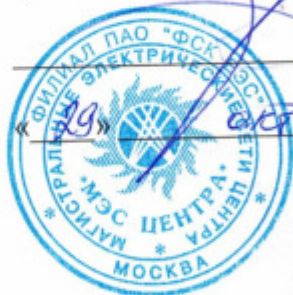
11. С момента вступления в силу настоящего Акта все ранее существовавшие документы о разграничении балансовой принадлежности объектов электроэнергетики (энергопринимающих устройств) и эксплуатационной ответственности сторон в отношении указанных в настоящем Акте точек присоединения к сети признаются недействительными.

12. Настоящий Акт составлен в трёх экземплярах, из которых два экземпляра предназначены для Сетевой организации, и один экземпляр – для Заявителя.

Подписи сторон:

**ПАО «ФСК ЕЭС»**

Директор по развитию сети  
филиала ПАО «ФСК ЕЭС» - МЭС Центра



Ф.П. Зорин

20 19 г.

**ДНП «Усадьба Воронова»**

Председатель Правления  
ДНП «Усадьба Воронова»



В.В. Цеханов

«19» \_\_\_\_\_ 20 19 г.



Всего прошито  
пронумеровано

*В. Носов* / листов

Главный специалист ЮС

С.С. Хапизов

2019

